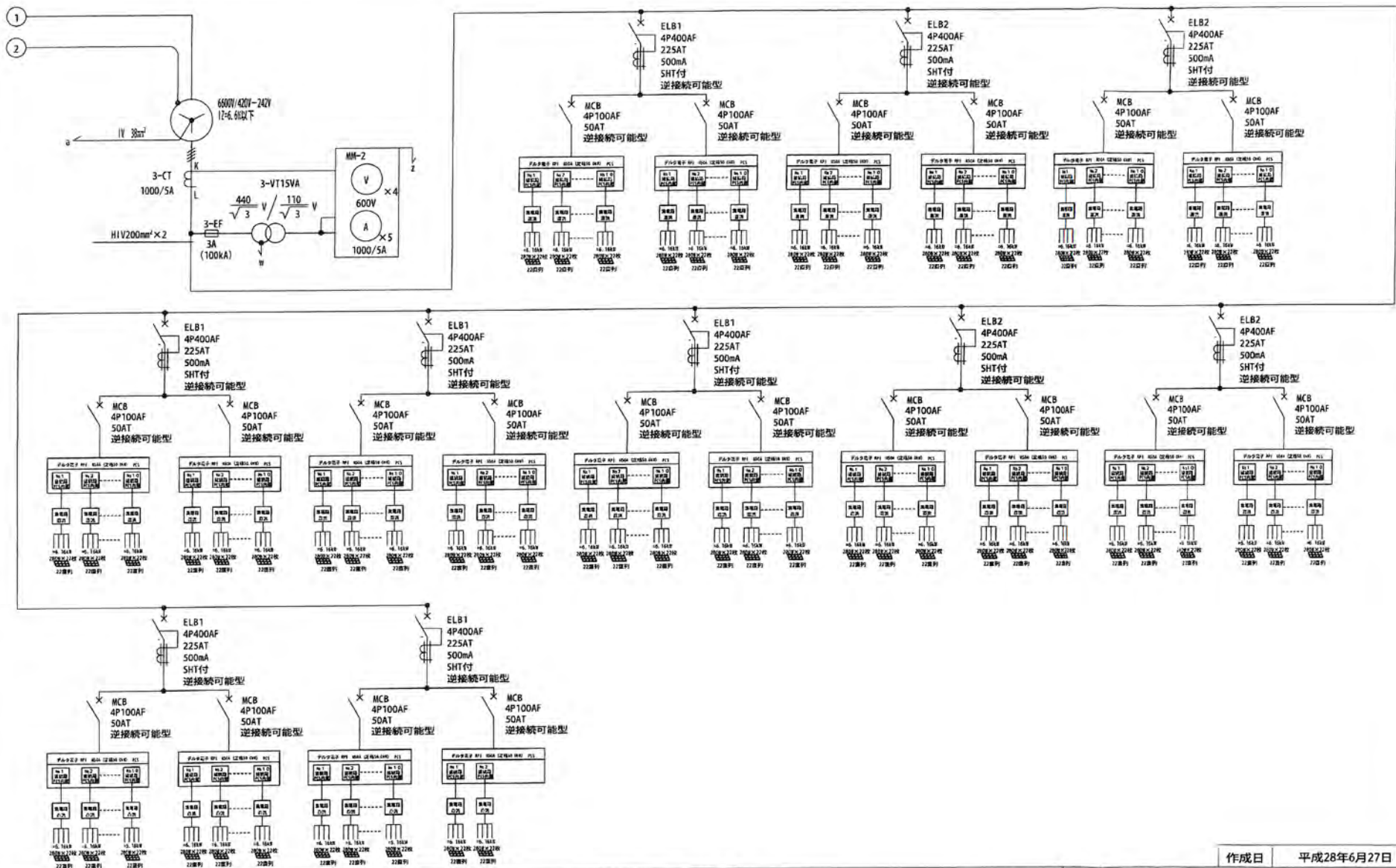


当該電力量を計測する電力量計は、計量法上の使用の制限を満たす電力量計を設置します。
 設置後は速やかに報告します。
 埼玉県さいたま市浦和区高砂2-1-2 駒崎ビル3階
 株式会社グッドエネジー 代表取締役 山内浩一

作成日 平成28年6月27日

太陽電池パネル				パワーコンディショナ				案件No	設備認定申請上の名称
メーカー	型式	枚数	最大発電量	メーカー	型式	台数	50kW/PCS×19PCS=950.0kW 12.32kW×1PCS=12.32kW	101	佐久市協和字大平太陽光発電所
REC	REC280TPBLK	4224枚	1182.72kW	デルタ電子	RP1 M50A	20台	経産省設備認定上の発電所出力 962.3kW		住所 長野県佐久市協和字大平 3597番223 3597番225 3597番232
パネル出力：280W/枚								太陽光発電設備 単線結線図 (系統図)	



作成日 平成28年6月27日

太陽電池パネル				パワーコンディショナ				案件No 101	設備認定申請上の名称 佐久市協和字大平太陽光発電所				
メーカー	型式	枚数	最大発電量	メーカー	型式	台数	50kW/PCS×19PCS=950.0kW 12.32kW×1PCS=12.32kW		住所	長野県佐久市協和字大平	3597番223	3597番225	3597番232
REC	REC280TPBLK パネル出力：280W/枚	4224枚	1182.72kW	デルタ電子	RPI M50A	20台	経産省設備認定上の発電所出力 962.3kW		太陽光発電設備 単線結線図 (系統図)				