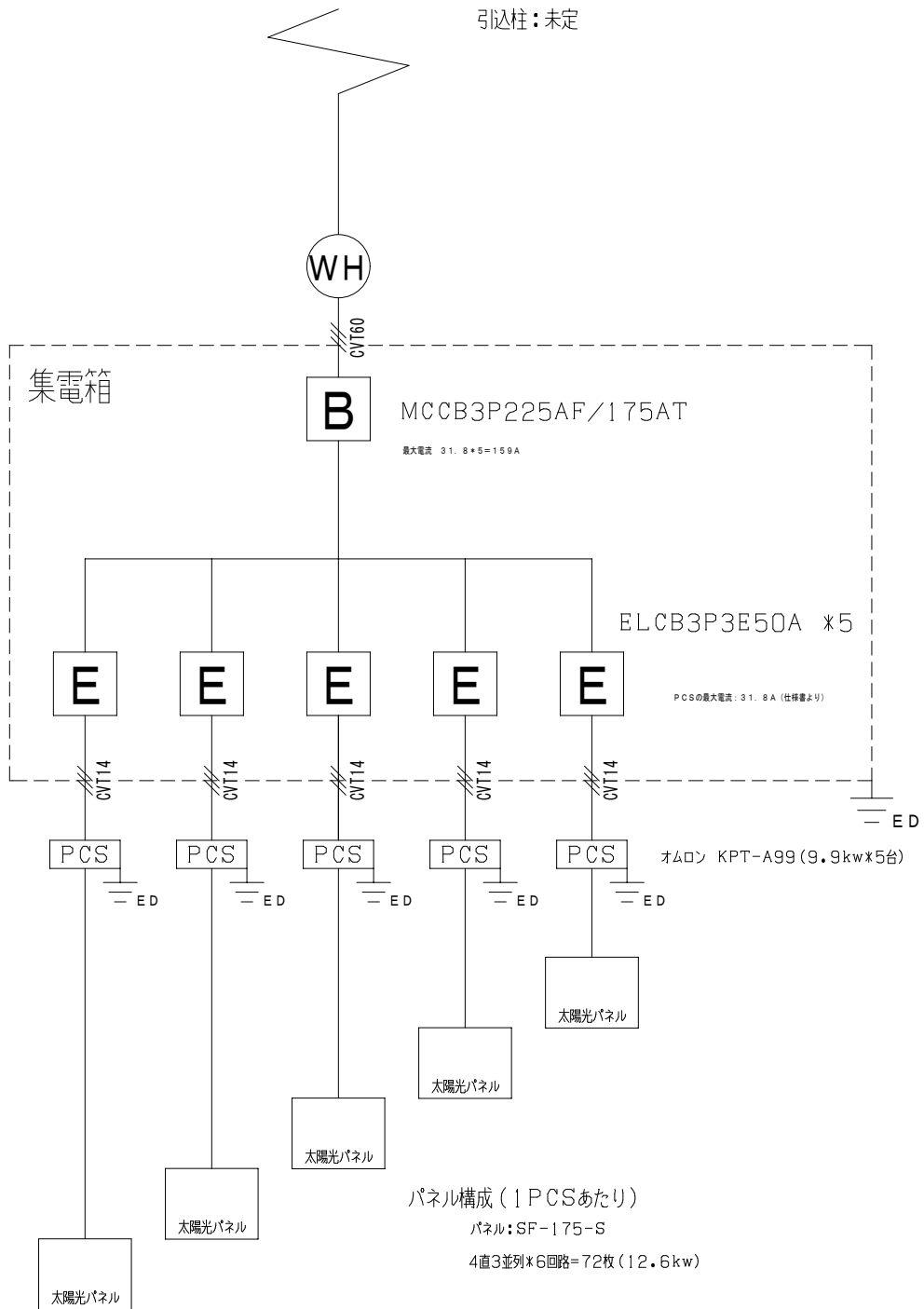


3φ3w 210V 60Hz中部電力より
 引込柱：未定



Remarks

- ※絶縁トランスは不要とする
- ※停電時は手動復旧とし、PCSにて設定可能なものとする
- ※電力量計は中部電力より購入するものとする
- ※パネルの設計は頂いた情報によるものとする

作成日付	2017/11/17	修正		縮尺	None
図番	1	上田市殿城：単線結線図	上田信州電機有限公司	監督員	監理技術者
図名			長野県上田市住吉527		

