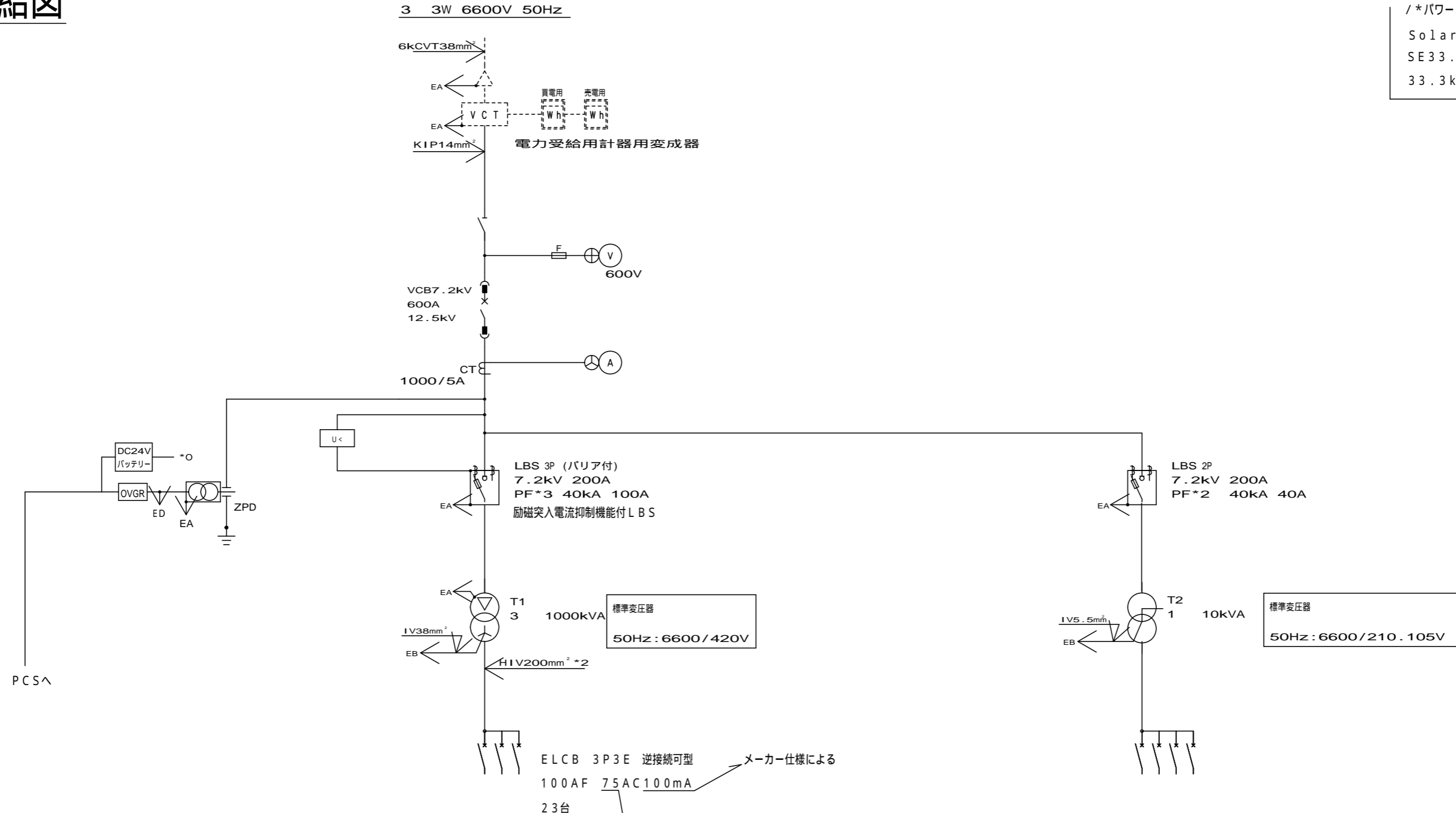


単結図

/*パワーコンディショナー情報*/
 Solaredge
 SE33.3K-JPI4
 33.3kW 26台



$$\frac{33.3 \times 1000}{3 \times 420 \times 0.95} = 47.68$$

$$47.68 \times 1.25 = 59.6$$

75A

a	MCB2P 50/ 20	100V	蛍光灯・コンセント用電源	
b	MCB2P 50/ 20	100V	地絡継電器用電源	
c	MCB2P 50/ 20	100V	換気扇他所内電源	
d	MCB2P 50/ 20	100V	OVGR用電源	

/*発電出力の算定*/
 600w * 28枚 = 16.8kW
 600w * 28枚 = 16.8kW
 16.8 * 2 = 33.6kW
 PCS1~26 33.3 < 33.6 33.3kW

発電出力計 = 33.3 * 26 = 865.8kW

特記事項	工事名	能代市浜浅内第一発電所	上田信州電機 株式会社	検印	検印	現場代理人	設計	年月日	整理番号	図面番号
	図名	単線結線図		長野県上田市住吉527番地 e-mail: ueda-shinshu-denki@po7.ne.jp	長野県知事許可 電気工事業(般-004171号) 消防施設工事業(般-004171号)	Scale	None			