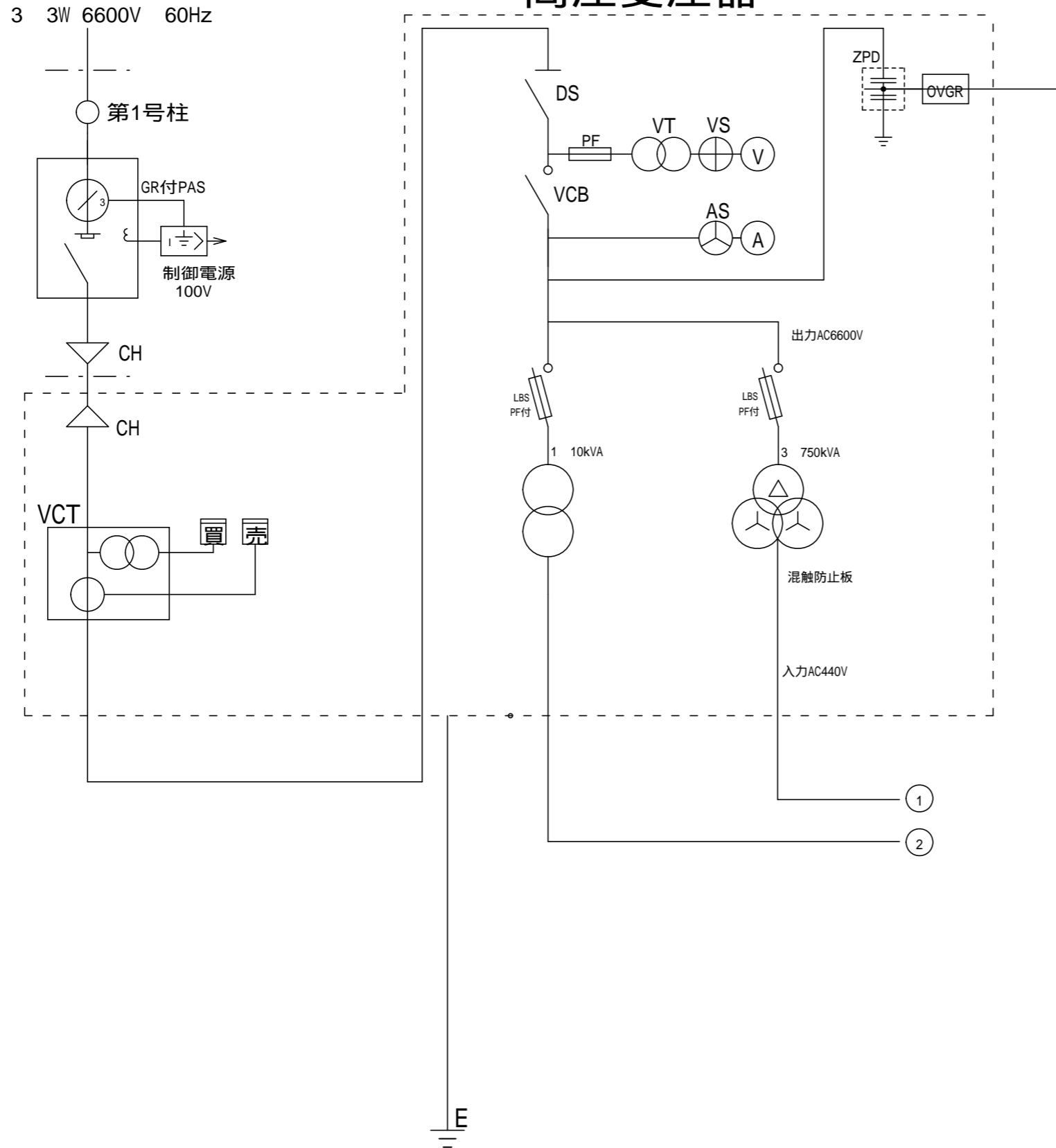


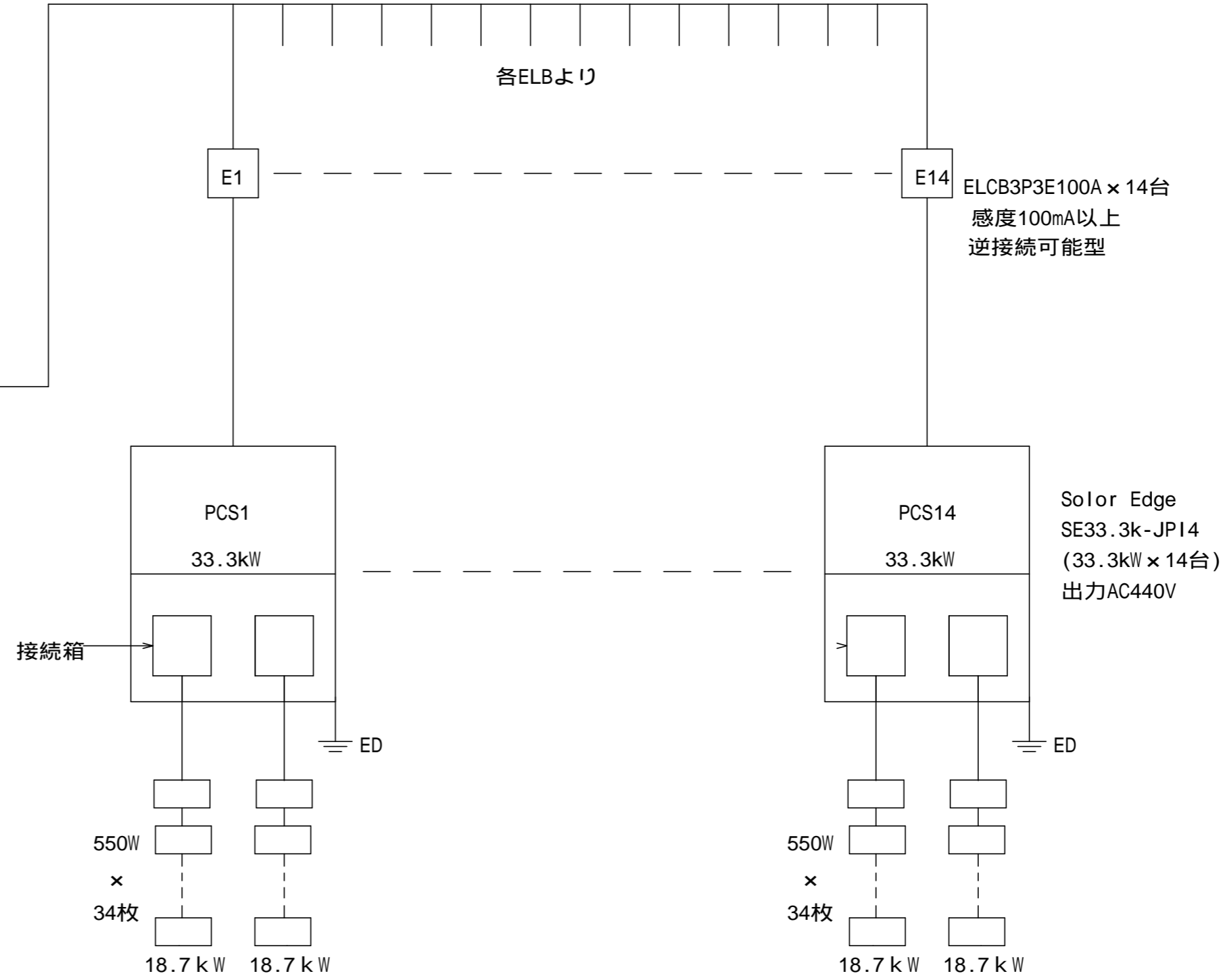
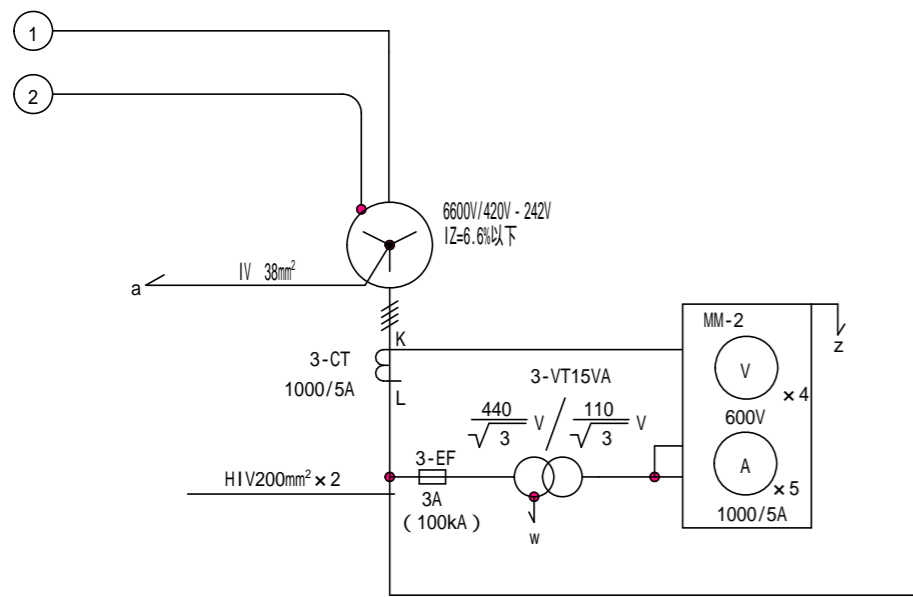
高压変圧器



当該電力量を計測する電力量計は、計量法上の使用の制限を満たす電力量計を設置します。
 設置後は速やかに報告します。
 埼玉県川口市長藏3-20-13
 株式会社グッドエネジー 代表取締役 山内浩一 (印)

作成日 2022年7月21日

太陽電池パネル				パワーコンディショナ				案件 上田 102	設備認定申請上の名称				
メーカー	型式	枚数	最大発電量	メーカー	型式	台数	33.3 kW/PCS × 14 台 = 466.2 kW		上田市鳥屋第2発電所				
JINKOSOLAR	JKM550M-72HL4-V-J パネル出力: 550W/枚	952 枚	523.6 kW	ソーラーエッジ	SE33.3k-JP14	14 台	34 直列 × 2 並列 = 68 枚 × PCS 14 台 計 952 枚	住所 長野県上田市武石鳥屋 358 355 357 356					
							経産省設備認定上の発電所出力	466.2 kW		太陽光発電設備 単線結線図 (系統図)			



作成日 2022年7月21日

太陽電池パネル				パワーコンディショナ				案件 上田 102	設備認定申請上の名称				
メーカー	型式	枚数	最大発電量	メーカー	型式	台数	33.3 kW/PCS × 14 台 = 466.2 kW		上田市鳥屋第2発電所				
JINKOSOLAR	JKM550M-72HL4-V-J パネル出力: 550W/枚	952 枚	523.6 kW	ソーラーエッジ	SE33.3k-JP14	14 台	34 直列 × 2 並列 = 68 枚 × PCS 14 台 計 952 枚	住所 長野県上田市武石鳥屋 358 355 357 356					
							経産省設備認定上の発電所出力	466.2 kW		太陽光発電設備 単線結線図 (系統図)			